

Fig. 35. Ansicht der Telefunken-Röhre RE. 38

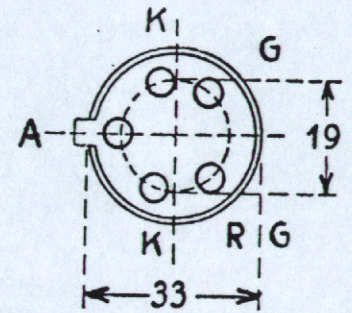


Fig. 37. Anschluß R G ist tot.

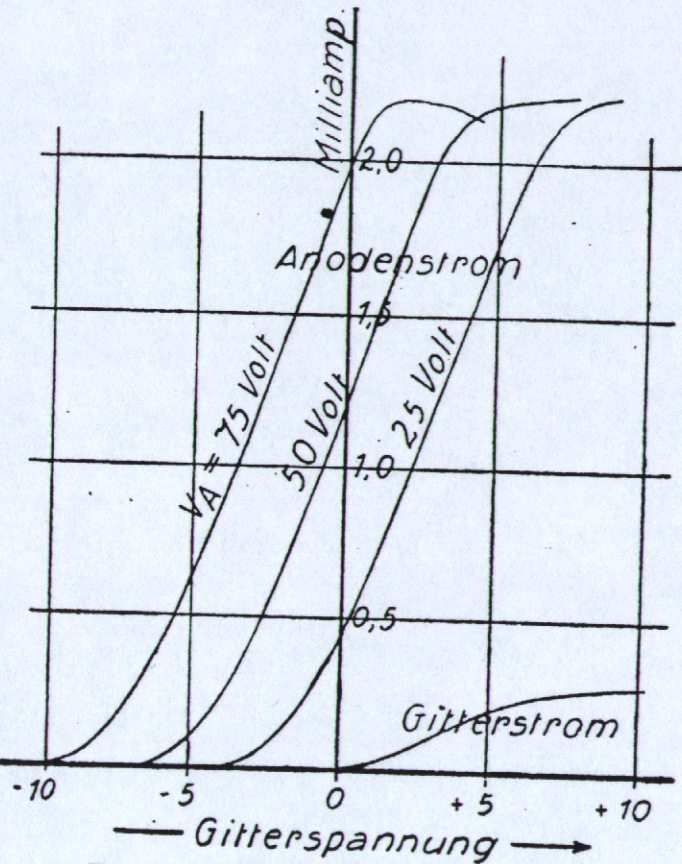


Fig. 36. Charakteristik der RE. 38.

Die elektrischen Daten der Röhre RE 38 sind folgende

Anodenspannung	50 Volt
Heizspannung	4 Volt
Heizstrom	0,5 Amp.
Gewicht	50 g
Kolbendurchmesser	35 mm
Gesamthöhe	96 mm